



Baby

Elektromos tejszívó készülék

Elemmel
és adapterrel is működik

Kezelési útmutató



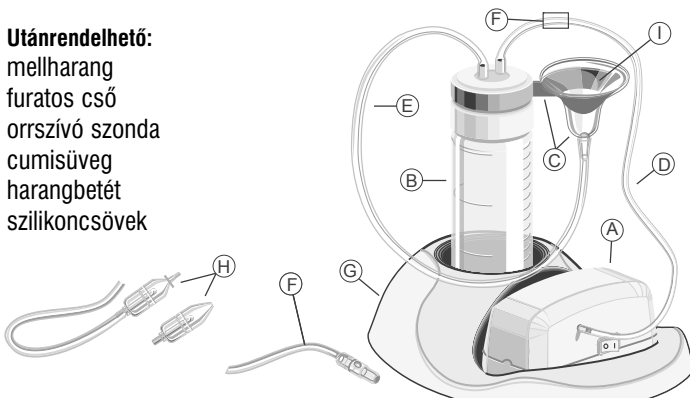
CE₁₀₁₁ magyar • english • deutsch

A PESZTONKA TEJSZÍVÓ KÉSZÜLÉK TARTOZÉKAI:

- A** vákuumszivattyú
- B** cumisüveg
- C** mellharang, műanyag tartóval
- D** rövidebb (450 mm-es) szilikoncső
- E** hosszabb (550 mm-es) szilikoncső
- F** szilikoncső furatos csővel (100 mm-es)
- G** cumisüveg és vákuumszivattyú tartó
- H** orrszondafej szilikoncsővel (2 db)
- I** szilikon harangbetét
kezelési útmutató és jótállási jegy
hálózati adapter (európai vagy amerikai)

Utánrendelhető:

mellharang
furatos cső
orrszívó szonda
cumisüveg
harangbetét
szilikoncsővek

**A KÉSZÜLÉK ÖSSZEÁLLÍTÁSA:**

A tejszívó készülék a gyári csomagolású dobozban összeszerelt állapotban van. Összeállítás:

- A cumisüveg kupakjába helyezze bele a kétszövű kivezetőcsontot és a tömítőgyűrűt.
- Csavarja a cumisüvegre az előzőek alapján összeállított kupakot.

MAGYAR

- Az 550 mm-es szilikoncső egyik végét a mellharangra, a másik pedig a cumisüveg kupakjából kiálló csőre húzzuk.
- A 450 mm-es szilikoncső egyik felét a cumisüveg szabad csonkjához, a másikat pedig a 100 mm-es szilikoncsőves furatos cső közbeiktatásával a vákuumszivattyúhoz csatlakoztatjuk.

FONTOS ELŐÍRÁSOK:

- Az első használatot megelőzően a tejjel érintkező alkatrészeket, vízben forralással 30 percig sterilizálni kell.
- Tilos a vákuumszivattyút hálózatra kapcsolni, ha a készülékdobozon, vagy a vezetéken repedés, törés látható!
- A sérült mellharang használata balesetveszélyes!

A KÉSZÜLÉK ALKALMAZÁSA:

Szoportatás után a mellekben maradó anyatej gyulladást okoz és végső soron az anyatej elapadásához vezet. Ezért szükséges a maradék tej eltávolítása az emlőkből. A PESZTONKA (SM-89-02) elektromos tejszívó készülékkel otthon, kényelmes körülmények között, gyorsan és fájdalommentesen végezhető el a tej kifejeése. A készülék zárt rendszert alkot, így a tej higiénikusan, közvetlenül a cumisüvegbe kerülve azonnal felhasználható, vagy a következő etetésig tárolható.

Egy készülék, két feladatra!

A PESZTONKA vákuumpumpájához egy speciális orrtisztító szonda csatlakoztatásával egy további funkció is ellátható. Segítségével náthás időszakban is biztosítható a szabad orrlégzés – megelőzhető sok betegség kialakulása – és megkönnyíthető a kisbabák táplálkozása.

A készülék 2 db 1,5 V-os AA jelű elemmel is működik, melyet a ház alján található lap kivételével tehetünk be.

A környezetre veszélyes, elhasznált elemeket, csak erre a célra kialakított gyűjtőbe szabad összegyűjteni, eldobni tilos.

A TEJSZÍVÓ KÉSZÜLÉK HASZNÁLATA:

- A készüléket és a cumisüveget helyezze a tartójába és tegye olyan helyre, ahol nem borulhat fel és Ön könnyen eléri.
- Az adaptert csatlakoztassa a (230 V-os, vagy 120 V-os) hálózatra, majd a vákuumszivattyúba.
- A mellharangot tegye a mellre, majd a vákuumszivattyú és a cumisüveg közötti furatos csövet a nagyujj és a mutatóujj közé véve a furatot fogja be. Ekkor a tej a cumisüvegben rövid időn belül megjelenik. A furatos cső nagyujj és mutatóujj közötti elforgatásával (elpörgetésével), majd gyors visszaforgatásával a vákuum nagysága szabályozható. Ha a furatos csövet elengedjük, a vákuum megszűnik, a harang a mellről leesik.
- A másik lehetőség, hogy a furatos csövet a 100 mm-es szilikon csővel együtt levesszük, és a 450 mm-es csövet közvetlenül a szivattyúra és a cumisüvegre csatlakoztatjuk. Ebben az esetben a harang mellre helyezése után a mellre szívódik, a két kéz szabad marad és lehetőség adódik a mell használat közbeni masszírozására. Ilyenkor a szívás erősségét a harang mellett a mell megnyomásával, vagy a harang billentésével fals levegőt beengedve biztosítjuk.
- A cumisüveg legfeljebb kétharmad részig tölthető meg.
- Használat után a készüléket kapcsoljuk ki, az adaptert húzzuk ki a hálózatról.

A KÉSZÜLÉK TISZTÍTÁSA, FERTŐTLENÍTÉSE:

- A vákuumszivattyút enyhén nedves mosogatószeres ruhával töröljük át. Vigyázzunk, hogy a készülékbe ne kerüljön víz! A többi elemet (cumisüveg, tömítés, csatlakozócsonk, mellharang, tejoldali szilikoncső) bő melegvízben mosogatószerrel elmoszuk, öblítjük, majd 30 percig vízben forralva fertőtlenítjük, csepegtetőn szárítjuk.
- A mellharang tartó villát ne forraljuk, mert eldeformálódhat.

FONTOS TUDNIVALÓK:

Ha a cumisüveg kupakjából hiányzik a tömítés, akkor nincs vákuum, nincs szívóerő! Ugyanez a jelenség akkor is, ha a cumisüveg kupakja

MAGYAR

nincs ráhúzva az üvegre. A cumisüveg működés közben csak függőlegesen állhat.

MIT KELL TENNI ZAVAR ESETÉN?

Ha a készülék nem szív, akkor

- vizsgáljuk meg, hogy a cumisüveg kupakja jól zár-e?
- a szilikonvezeték-csatlakozásoknál nincs-e tömítetlenség?

Ha a vákuumszivattyú nem működik, akkor vizsgálja meg, hogy a fali csatlakozóban van-e feszültség? Meghibásodás, rendellenes működés esetén kapcsolja le a készüléket, és távolítsa el az adaptert a hálózati csatlakozóból. A vákuumszivattyún mindennemű javítást csak a gyártó végezhet!

AZ ORRJÁRATTISZTÍTÓ SZONDA HASZNÁLATA:

Az orrjárattisztító készüléket kétféle szondafejvel forgalmazzuk.

- A kúpos végű szondafejet általános használatra ajánljuk. Ezzel az eszközzel az orrreg mélyen tisztítható. Ültessük fel, vegyük ölünkbe a kisbabát. Tegyük a gyermek egyik orrlyukához az orrtisztító szondát. Az orrlyuk és a szonda légmentesen illeszkedjen, és ujjunkkal fogjuk be a másik orrlyukat. Ha jól illesztettük a szondát az orrlyukhoz, néhány másodperc múlva megjelenik a szondában az orrváladék. Ezt a műveletet végezzük el mindkét orrnyíláson.
- A galléros szilikonos csövecskével ellátott szondafej a jól látható (híg vagy csomós) váladék leszívására alkalmas. Ültessük fel, vegyük ölünkbe a kisbabát. Tegyük az orrnyíláshoz az orrtisztító szondát, úgy, hogy a rövid galléros szilikonos csövecske vége a váladékba érjen. A kiszívott váladék néhány másodperc múlva a szondában megjelenik. Ezt a műveletet végezzük el mindkét orrnyíláson.

FIGYELEM: A galléros szilikon csövecskével ellátott szondát nem szabad az orrnyílásba tövig bedugni, mert az a babának kellemetlen lehet, az orrnyílást felsértheti.

Sikeres ortisztítás után a vákuumszivattyút áramtalanítsuk úgy, hogy ki-kapcsoljuk és kihúzzuk az adaptert a dugaljából. A szivattyúhoz csatlakozó szilikon csövet húzzuk le a szívócsonkról.

Meghibásodás, rendellenes működés esetén kapcsolja le a készüléket, és távolítsa el az adaptert a hálózati csatlakozóból.

AZ ORRSZONDA TISZTÍTÁSA:

A szondafejről húzza le a szilikoncsövet. Mosószeres oldatban mossa ki a szonda mindkét felét, bő vízben öblítse, majd forralással 30 percig fertőtlenítse.

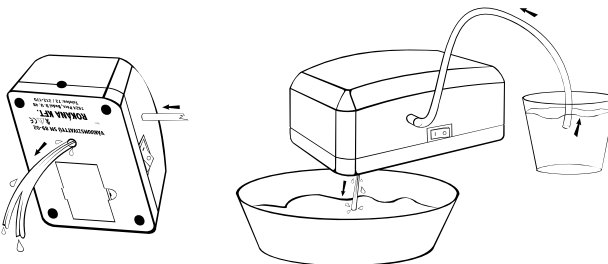
A VÁKUUMSZIVATTYÚ TISZTÍTÁSA:

A vákuumszivattyú házát kívülről mosogatószeres ruhával tisztíthatjuk meg. Ha a szivattyúba véletlenül tej kerül, akkor a szivattyút az ábrán látható módon bő vízzel át kell mosni.

A tisztítás menete:

1. Engedjen langyos vizet egy pohárba.
2. Tegye a szivattyú szilikon szívócsövét a vízbe.
3. A készüléket tartsa egy edény (mosó-, mosogatótál) fölé.
4. Kapcsolja be a készüléket.

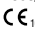
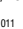

Az átmosás szükség esetén többször megismételhető.



GARANCIA KÉT ÉV.

MEEI minősítési szám: E0495E113, HU-344

ORKI minősítési szám: 393/1992

Megfelelőségi jelölés:   **MŰSZAKI LEÍRÁS**

Típusa: SM 89-02

Vákuumszivattyú mérete: 115 x 60 x 60 mm

Súlya: 0,15 kg

Névleges adatok:

Feszültség:

U1 230 V ~50 Hz Teljesítmény felvétel: 7 W

U2 120 V ~60 Hz Teljesítmény felvétel: 6,5 W

Tápegység: AC 230 V/DC 3 V 500 mA

AC 120 V/DC 3 V 500 mA

Tápegységgyártó: FUJIKON

Modell: 035-03-500

B típusú páciensrész
II. érintésvédelmi osztályú készülék

Folyamatos üzem rövid idejű terheléssel

Terhelési idő 3 min, szünetidő 1 min

Védettségi fokozat: IP20

Vákuum: -0,4 BAR

Alkalmazási hőmérséklet:

0-tól +40 °C-ig

Tárolási hőmérséklet:

0-tól +40 °C-ig

SZERVIZ:

ROKÁNA KFT.

7624 Pécs, Buday Dezső u. 48.

Tel/Fax: +36-72/212-170

E-mail: rokanakft@t-online.hu

8900 Zalaegerszeg, Válicska u. 19.

8901 Pf. 287.

Tel/Fax: +36-92/312-207

E-mail: rokana@t-online.hu

JÓTÁLLÁSI JEGY

Hibabejelentés kelte:

Hiba oka:

Hibaelhárítás kelte:

szerviz

JÓTÁLLÁSI JEGY

Hibabejelentés kelte:

Hiba oka:

Hibaelhárítás kelte:

szerviz

JÓTÁLLÁSI JEGY

Hibabejelentés kelte:

Hiba oka:

Hibaelhárítás kelte:

szerviz

JÓTÁLLÁSI JEGY

Hibabejelentés kelte:

Hiba oka:

Hibaelhárítás kelte:

szerviz

JÓTÁLLÁSI JEGY

Hibabejelentés kelte:

Hiba oka:

Hibaelhárítás kelte:

szerviz

JÓTÁLLÁSI JEGY

Hibabejelentés kelte:

Hiba oka:

Hibaelhárítás kelte:

szerviz

Gyári szám:

Az eladás kelte:

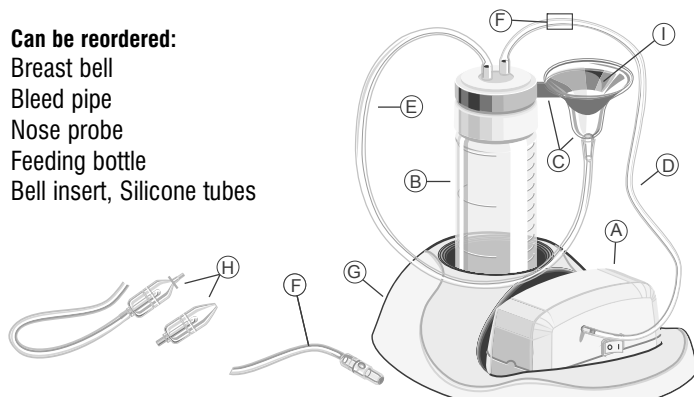
eladó cég

ACCESSORIES OF PESZTONKA MILK-PUMP

- A** vacuum pump
 - B** feeding bottle
 - C** breast bell with plastic holder
 - D** shorter (450 mm) silicone tube
 - E** longer (550 mm) silicone tube
 - F** silicon tube with bleed pipe (100 mm)
 - G** feeding bottle and vacuum pump holder
 - H** nose probes with silicone tube (2 pc)
 - I** silicone bell insert
- instruction manual and guarantee certificate
mains adapters (European or American)

Can be reordered:

- Breast bell
- Bleed pipe
- Nose probe
- Feeding bottle
- Bell insert, Silicone tubes



ASSEMBLY:

- Place the insert with the double outlet and the sealing ring into the lid of the feeding bottle.
- Screw the assembled lid onto the feeding bottle.
- Attach one end of the 550 mm tube onto the breast bell and the other onto the outlet protruding from the lid of the feeding bottle.

ENGLISH

- Attach one end of the 450 mm silicone tube to the free outlet of the feeding bottle, and the other, with the 100 mm silicone tube with the bleed pipe inserted, to the vacuum pump.

IMPORTANT!

- Before first using the parts which come into contact with milk, they should be sterilised by boiling for 30 minutes.
- The vacuum pump must not be attached to the mains if a crack or damage is visible on the casing or lead of the device
- Using a damaged breast bell might cause accidents.

USING THE DEVICE:

Milk remaining in the breasts after breast-feeding causes inflammation, and will eventually lead to the drying up of the milk. This is why it is necessary to remove the remaining milk from the breasts. With the assistance of the PESZTONKA (SM-89-02) electric milk pump the removal of the remaining milk can be performed comfortably, quickly and painlessly at home. The device is a closed system, so the milk reaches the bottle hygienically, and can be used immediately, or can be stored until the next feeding.

One device for two tasks!

By attaching a special nose-cleaning probe to the PESZTONKA vacuum pump a further function can be performed.

With its help uncongested nasal breathing can be ensured even in the season of nose colds, many illnesses can be avoided and the feeding of babies can be made easier.

The device operates with two 1.5V AA batteries, which can be inserted by removing the cover on the bottom of the casing. Used batteries are harmful to the environment, so they should only be disposed of at specially designated collecting points. They should not be thrown away.

USING THE MILK PUMP:

- Place the device and the feeding bottle in the holder and put it in a place where it cannot tip over and can be reached easily.
- Join the adapter to the mains (230V or 120V), and then to the vacuum pump.
- Place the breast bell on the breast, and then close the hole of the bleed pipe by holding the bleed pipe between the vacuum pump and the feeding bottle between the thumb and the index finger. After a short while milk will appear in the feeding bottle. By turning the bleed pipe between the thumb and index finger and quickly turning it back, the vacuum can be regulated. If you release the bleed pipe the vacuum will cease and the bell will fall off the breast. The other option is you remove the bleed pipe together with the 100 mm silicone tube and directly attach the 450 mm tube to the pump and to the feeding bottle. In this case the bell will cling to the breast and both hands will remain free to massage the breast. In this case the vacuum can be regulated by either pressing the breast next to the bell, or by moving the bell to allow air into it.
- The feeding bottle can be filled to a maximum two thirds capacity.
- After use turn off the device and detach the adapter from the mains.

CLEANING AND STERILISING THE DEVICE:

- Wipe the vacuum pump with a cloth slightly dampened with diluted detergent. Make sure no water gets into the device. The other parts (feeding bottle, sealing ring, insert with double outlet, breast bell, silicone tube coming into contact with milk) should be washed with ample solution of warm water and detergent, rinsed, then boiled for 30 minutes to sterilise and allowed to drip dry.
- The breast bell holder should not be boiled as it might become deformed.

ENGLISH

IMPORTANT!

If the sealing ring is missing from the lid of the feeding bottle there is no vacuum, hence no suction. The same occurs if the lid of the feeding bottle is not screwed onto the bottle. The feeding bottle must be vertical during operation.

WHAT TO DO IN THE CASE OF MALFUNCTION

If there is no suction

- check the lid is properly closed
- check the silicone tube connections are properly sealed.

If the vacuum pump does not work check there is voltage in the wall socket. If a fault or malfunction occurs turn off the device and detach the adapter from the mains. Repairs to the vacuum pump can only be performed by the manufacturer.

USING THE NOSE CLEANING DEVICE:

We distribute the nose-cleaning device with two types of probe heads.

- We recommend the probe head with the cone end for general use. With this device the nasal cavity can be cleaned thoroughly. Sit the baby up in your lap. Place the nose-cleaning probe in one of the child's nostrils. The join of the nostril and probe should be airtight and you should block the other nostril with your finger. If you place the probe into the nostril correctly, mucus should appear in the probe within a few seconds. You should perform this operation on both nostrils.
- The nose probe with the silicon tube with a collar is for the suction of visible (fluid or clotted) mucus. Sit the baby up in your lap. Place the nose cleaning probe in the nostril in such a way that the end of the short silicon tube with the collar should reach into the mucus. The mucus will appear in the probe within a few seconds. You should perform this operation on both nostrils.

WARNING: The probe with the silicon tube with the collar must not be pushed all the way into the nostril, because it may cause discomfort to the baby, or might injure the nostril.

After successful nose cleaning you should cut the current off by turning it off, then unplugging the adapter from the socket. Pull the silicon tube attached to the pump off the suction stub. In case of fault or abnormal operation turn device off and unplug adapter from mains.

CLEANING THE NOSE PROBE:

Pull silicone tube off the nose probe. Wash both ends of the probe in a detergent solution, rinse thoroughly, then sterilise by boiling for 30 minutes.

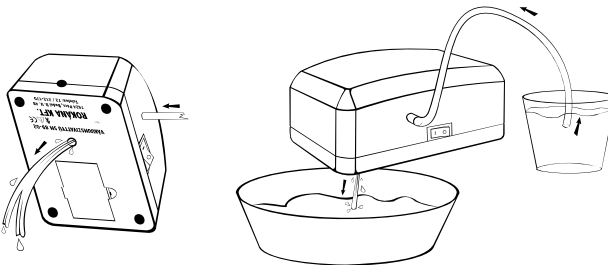
CLEANING THE VACUUM PUMP:


The outer casing of the vacuum pump should be cleaned with a cloth dampened with a detergent solution. Should milk inadvertently get into the pump, it should be washed thoroughly as seen in the illustration.

Order of cleaning:

1. Fill a glass with lukewarm water.
2. Place the silicone suction tube of the pump into the water
3. Hold the device above a bowl.
4. Turn on the device.

It may be necessary to repeat this operation more than once.



Number of MEEI qualification: E0495E113, HU-344
 ORKI qualification number: 393/1992
 Adequacy marking: 



B type patient part
 Class of protection against indirect contact: II

TECHNICAL DESCRIPTION:

Type: SM 89-02
 Size of vacuum pump: 115 x 60 x 60 mm
 Weight: 0,15 kg
 Nenndaten:
 Voltage:
 U1 230 V ~50 Hz Power consumption: 7 W
 U2 120 V ~60 Hz Power consumption: 6,5 W
 Power supply unit: AC 230 V/DC 3 V 500 mA
 AC 120 V/DC 3 V 500 mA
 Power supply unit made by: FLJIKON
 Model: 035-03-500



Continuous operation with intermittent duty
 Loading time: 3 minutes,
 Spacing time: 1 minute
 Degree of protection: IP20
 Vacuum: -0.4 bar
 Application temperature: between 0 and 40 °C
 Storage temperature: between 0 and 40 °C

SERVICE:

ROKÁNA KFT.
 7624 Pécs, Buday Dezső u. 48.
 Tel/Fax: +36-72/212-170
 E-mail: rokanakft@t-online.hu

8900 Zalaegerszeg, Válicska u. 19.
 8901 Pf. 287.
 Tel/Fax: +36-92/312-207
 E-mail: rokana@t-online.hu

GUARANTEE

Error indication:
 Cause of error:
 Fault clearing: Service

GUARANTEE

Error indication:
 Cause of error:
 Fault clearing: Service

GUARANTEE

Error indication:
 Cause of error:
 Fault clearing: Service

GUARANTEE

Error indication:
 Cause of error:
 Fault clearing: Service

GUARANTEE

Error indication:
 Cause of error:
 Fault clearing: Service

GUARANTEE

Error indication:
 Cause of error:
 Fault clearing: Service

No:
 Date of sale:

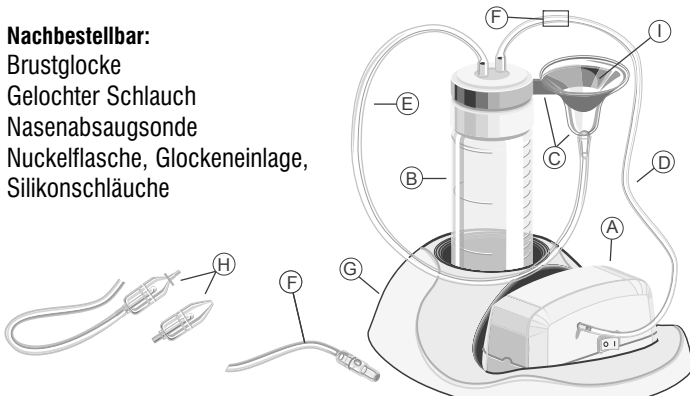
Distributor:

PESZTONKA MILCHPUMPE ZUBEHÖR

- A** Vakuumpumpe
 - B** Nuckelflasche
 - C** Milchglocke mit Kunststoffbehälter
 - D** kurzer (450 mm) Silikonschlauch
 - E** langer (550 mm) Silikonschlauch
 - F** Silikonschlauch mit gelochtem Schlauch (100 mm)
 - G** Halter für Nuckelflasche und Vakuumpumpe
 - H** Nasensondenköpfe mit Silikonschlauch (2 Stück)
 - I** Silikon-Glockeneinlage
- Bedienungsanleitung, Garantieschein
Netzadapter (europ. oder amerik. Norm)

Nachbestellbar:

- Brustglocke
- Gelochter Schlauch
- Nasenabsaugsonde
- Nuckelflasche, Glockeneinlage,
Silikonschläuche



ZUSAMMENSTELLUNG DES GERÄTS

Die Milchpumpe befindet sich im werkseitig verpackten Karton in einem zusammengebauten Zustand.

- Setzen Sie das Teil mit den 2 Schlauchstutzen und den Dichtungsring in den Verschlussdeckel der Flasche ein.
- Schrauben Sie den Verschlussdeckel auf die Flasche.
- Stülpen Sie das eine Ende des 550 mm Silikonschlauchs auf die

DEUTSCH

Brustglocke, das andere auf den Schlauchstutzen am Verschlussdeckel der Flasche.

- Schließen Sie das eine Ende des 450 mm Silikonschlauchs am anderen Schlauchstutzen der Flasche, das andere unter Dazwischenschaltung des mit dem gelochten Schlauch versehenen 100 mm Silikonschlauchs an der Vakuumpumpe an.

WICHTIGE VORSCHRIFTEN

- Vor der ersten Benutzung müssen die mit der Milch in Berührung kommenden Teile durch 30 minütiges Abkochen desinfiziert werden.
- Der Anschluss der Vakuumpumpe am Netz ist bei einem Riss oder Bruch des Gerätegehäuses oder der Leitung verboten!
- Die Benutzung einer beschädigten Brustglocke ist lebensgefährlich!

ANWENDUNG DES GERÄTS

Nach dem Stillen verursacht die in der Brust verbleibende Muttermilch Entzündungen und führt letztendlich zum Versiegen dieser. Deshalb ist das Abpumpen der in der Brust befindlichen Restmilch notwendig, was Sie mit der PESZTONKA (SM-89-02) elektrischen Milchpumpe zu Hause bequem, schnell und schmerzfrei tun können. Da das Gerät ein geschlossenes System ist, gelangt die Milch unter hygienischen Umständen direkt in die Nuckelflasche und ist sofort verwendbar oder kann bis zur nächsten Fütterung aufbewahrt werden. Ein Gerät für zwei Aufgaben! Durch den Anschluss einer speziellen Nasenabsaugsonde an der PESZTONKA Vakuumpumpe kann die Nase verschnupfter Babys und Kleinkinder von Nasensekret befreit werden, um ihnen dadurch das freie Atmen durch die Nase und somit die Ernährung zu erleichtern und auch um vielen Krankheiten vorzubeugen. Das Gerät funktioniert auch mit 2 1,5 V-Batterien (Kennzeichen AA), die im unteren Teil des Gehäuses durch die Abnahme der Abdeckung zu finden sind. Die umweltschädlichen leeren Batterien sind in dafür vorgesehenen Sonderbehältern zu sammeln. Wegwerfen verboten!

BENUTZUNG DER MILCHPUMPE

- Setzen Sie das Gerät und die Flasche in den Halter und stellen Sie diesen so auf, dass dieser nicht umfallen kann und leicht erreichbar ist.
- Schließen Sie den Adapter zuerst am Netz (230 V oder 120 V) und danach an der Vakuumpumpe an.
- Setzen Sie die Brustglocke an der Brust an und umfassen Sie den gelochten Schlauch zwischen Vakuumpumpe und Nuckelflasche mit Daumen und Zeigefinger. Die Milch wird in kurzer Zeit in der Milchflasche erscheinen. Durch Hin- und Herdrehen des gelochten Schlauchs mit Daumen und Zeigefinger ist das Vakuum regulierbar. Beim Loslassen des gelochten Schlauches erlischt das Vakuum und die Glocke löst sich von der Brust.
- Die andere Möglichkeit ist, den gelochten Schlauch mit dem 100 mm Silikonschlauch zusammen abzunehmen und den 450 mm Schlauch an die Pumpe und die Flasche anzuschließen. In diesem Fall wird die Glocke nach dem Ansetzen an der Brust angesaugt, dadurch bleiben beide Hände frei und es bietet sich die Möglichkeit, die Brust zwischendurch zu massieren. Die Saugstärke wird durch Drücken der Brust neben der Glocke oder indem falsche Luft durch Kippen der Glocke eindringt sichergestellt.
- Die Flasche darf maximal bis zu einem Drittel gefüllt werden.
- Schalten Sie das Gerät nach der Benutzung aus und ziehen Sie den Adapter aus der Steckdose.

REINIGUNG UND DESINFIZIERUNG DES GERÄTS:

- Wischen Sie die Vakuumpumpe mit einem feuchten, mit Spülmittel benetztem Tuch ab. Achten Sie darauf, dass kein Wasser in das Gerät eindringt! Spülen Sie die übrigen Teile (Flasche, Dichtung, Anschlussstutzen, Brustglocke, milchleitender Silikonschlauch) mit reichlich Wasser ab und desinfizieren Sie diese durch 30 minütiges Abkochen. Danach stellen Sie diese zum Trocknen auf.
- Die Gabel an der Brustglocke darf nicht abgekocht werden, da sie durch die Hitze deformieren kann.

DEUTSCH**WICHTIGE HINWEISE:**

Sollte die Dichtung im Verschlussdeckel der Flasche fehlen, kommt kein Vakuum und keine Saugkraft zustande! Das gleiche geschieht, wenn der Verschlussdeckel nicht richtig auf der Flasche sitzt. Die Flasche darf während des Betriebs nur senkrecht stehen.

WAS IM FALL EINER STÖRUNG ZU TUN IST:

Sollte das Gerät nicht abpumpen, prüfen Sie nach

- ob der Verschlussdeckel der Flasche dicht abschließt, oder
- ob der Anschluss des Silikonschlauchs undicht ist.

Sollte die Vakuumpumpe nicht funktionieren, prüfen Sie, ob Strom in der Steckdose ist. Schalten Sie das Gerät im Fall einer Schadhafthwerdung und unregelmäßigen Betriebs aus und ziehen Sie den Adapter aus der Steckdose heraus. Reparaturen jedweder Art an der Vakuumpumpe darf nur der Hersteller vornehmen!

BENUTZUNG DER NASENABSAUGSONDE:

Der Nasenabsauger wird mit zwei verschiedenen Sondenköpfen geliefert.

- Den Sondenkopf mit dem kegelförmigen Ende empfehlen wir zum allgemeinen Gebrauch. Dieser eignet sich zum Absaugen der Nasenhöhle. Hierzu setzen wir das Baby auf oder nehmen es in den Schoß. Die Nasenabsaugsonde wird so an einem der Nasenlöcher des Kindes angesetzt, dass Sonde und Nasenloch dicht abschließen. Mit einem Finger halten wir das andere Nasenloch zu. Nach einigen Sekunden erscheint in der Sonde das Nasensekret. Dies wiederholen wir auch an der anderen Nasenöffnung.
- Der Sondenkopf mit dem kurzen, mit einem Kragen versehenen Silikonschlauch eignet sich zur Absaugung gut sichtbaren (flüssigen oder dickflüssigen) Nasensekrets. Hierzu setzen wir das Baby auf oder nehmen es in den Schoß. Die Nasenabsaugsonde wird so an der Nasenöffnung

angesetzt, dass das Ende des kurzen Silikonschlauchs in das Sekret hineinreicht. Das abgesaugte Sekret erscheint nach einigen Sekunden in der Sonde. Dies wiederholen wir auch an der anderen Nasenöffnung.

HINWEIS! Die Sonde mit dem kurzen, mit einem Kragen versehenen Silikonschlauch darf nicht bis zum Ansatz in die Nasenöffnung hineingesteckt werden, da dies für das Baby unangenehm sein kann und die Nasenöffnung verletzen kann.

Schalten Sie die Vakuumpumpe nach der erfolgreichen Nasenabsaugung ab, ziehen Sie den Adapter aus der Steckdose heraus und nehmen den Silikonschlauch vom Absaugstutzen der Pumpe ab. Schalten Sie das Gerät im Fall einer Schadhafthwerdung oder unregelmäßigen Betriebs ab und ziehen Sie den Adapter aus der Steckdose heraus.

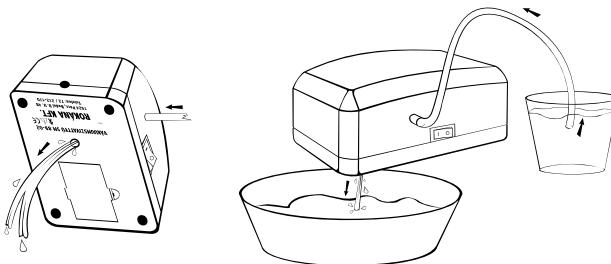
REINIGUNG DER NASENSONDE:




Ziehen Sie den Silikonschlauch vom Sondenkopf ab, waschen Sie den Sondenkopf in einer Waschlauge gründlich aus, spülen Sie diesen mit reichlich Wasser ab und desinfizieren Sie diesen danach durch 30 minütiges Abkochen.

REINIGUNGSVORGANG

1. Füllen Sie lauwarmes Wasser in ein Glas.
2. Halten Sie den Silikonsaugschlauch der Pumpe in das Wasser.
3. Halten Sie das Gerät über ein Gefäß (Wasch-, Spülbecken).
4. Schalten sie das Gerät ein.

Das Durchspülen ist notfalls mehrmals durchzuführen.



MEEI Zertifizierungsnummer: E0495E113, HU-344
ORKI Zertifizierungsnummer: 393/1992
Konformitätskennzeichnung:   



Patientenklasse Typ B
Gerät der Berührungsschutzklasse II

TECHNISCHE BESCHREIBUNG:

Typ: SM 89-02
Vakuumpumpe-Maße: 115 x 60 x 60 mm
Gewicht: 0,15 kg
Nenndaten:
Spannung:
U1 230 V ~50 Hz Leistungsaufnahme: 7 W
U2 120 V ~60 Hz Leistungsaufnahme: 6,5 W
Netzteil: AC 230 V/DC 3 V 500 mA
AC 120 V/DC 3 V 500 mA
Netzteil-Hersteller: FUJIKON
Modell: 035-03-500



Dauerbetrieb mit zeitlich gestaffelter Belastung
Belastungsdauer: 3 min., Pause: 1 min
Schutzart: IP20
Vakuum: -0,4 bar
Anwendungstemperatur
0-40 °C
Aufbewahrungstemperatur:
0-40 °C

SERVICE:

ROKANA KFT.
7624 Pécs, Buday Dezső u. 48.
Tel/Fax: +36-72/212-170
E-mail: rokanakft@t-online.hu

8900 Zalaegerszeg, Válicka u. 19.
8901 Pf. 287.
Tel/Fax: +36-92/312-207
E-mail: rokana@t-online.hu

GARANTIESCHEIN

Datum der Fehleranmeldung:
Fehlerursache:
Datum der Fehlerbehebung:

Service

GARANTIESCHEIN

Datum der Fehleranmeldung:
Fehlerursache:
Datum der Fehlerbehebung:

Service

GARANTIESCHEIN

Datum der Fehleranmeldung:
Fehlerursache:
Datum der Fehlerbehebung:

Service

GARANTIESCHEIN

Datum der Fehleranmeldung:
Fehlerursache:
Datum der Fehlerbehebung:

Service

GARANTIESCHEIN

Datum der Fehleranmeldung:
Fehlerursache:
Datum der Fehlerbehebung:

Service

GARANTIESCHEIN

Datum der Fehleranmeldung:
Fehlerursache:
Datum der Fehlerbehebung:

Service

Werknummer:
Verkaufsdatum:

Verkaufsfirma:



ROKÁNA Kft.

H-7624 Pécs, Buday Dezső u. 48., Hungary

Tel./fax: +36-72/212-170

E-mail: rokanakft@t-online.hu

Web: www.rokana.hu

